



**Prövning av ansökan/anmälan om inrättande/ändring
av avloppsanordning enligt 13 och 14 §§ förordning (1998:899)
om miljöfarlig verksamhet och hälsoskydd**

Sökande

Namn		Person-/organisationsnummer	
Postadress	Postnummer	Ort	
E-post	Telefon bostad	Telefon arbete	Mobiltelefon
Fastighetsbeteckning	Fastighetsägare om annan än sökande		
<input type="checkbox"/> Permanentboende <input type="checkbox"/> Fritidsbostad			
Hur många hushåll ska anslutas?			
Kommer bubbelpool/bubbelbadkar/jacuzzi att anslutas?		<input type="checkbox"/> Ja	<input type="checkbox"/> Nej
Kommer vattentoalett att anslutas?		<input type="checkbox"/> Ja	<input type="checkbox"/> Nej
Avstånd mellan slamavskiljare och uppställningsplats för slamtömningsfordon		meter	
Entreprenör:			

Placering av anläggningen

Inom vattenskyddsområde	<input type="checkbox"/> Ja	<input type="checkbox"/> Nej
Öresjö: <input type="checkbox"/> primär zon	<input type="checkbox"/> sekundär zon	<input type="checkbox"/> tertiär zon
Ramslätts skyddsområde (Marks kommun)	<input type="checkbox"/>	
Annat skyddsområde*:	<input type="checkbox"/> inre zon	<input type="checkbox"/> yttre zon
* Hedared, Bredared, Dalsjöfors, Rångdala eller Ramslätt (Marks kommun)		
Inom strandskydd	<input type="checkbox"/> Ja	<input type="checkbox"/> Nej
Om ja (svar efter kontakt med kommunbiologen):		
Finna höga naturvärden inom området	<input type="checkbox"/> Ja	<input type="checkbox"/> Nej
Har placeringen gjorts med hänsyn till naturvärden?	<input type="checkbox"/> Ja	<input type="checkbox"/> Nej

Vänd!

Miljöförvaltningen

Typ av anläggning

Infiltration <input type="checkbox"/> WC och BDT <input type="checkbox"/> BDT	<input type="checkbox"/> traditionell <input type="checkbox"/> med moduler	Förfällning av fosfor <input type="checkbox"/> Ja <input type="checkbox"/> Nej
Markbädd <input type="checkbox"/> WC och BDT <input type="checkbox"/> BDT	<input type="checkbox"/> traditionell <input type="checkbox"/> tät <input type="checkbox"/> på burk	Förfällning av fosfor <input type="checkbox"/> Ja <input type="checkbox"/> Nej Efterföljande fosforfälla <input type="checkbox"/> Ja <input type="checkbox"/> Nej
Minireningsverk <input type="checkbox"/> WC och BDT <input type="checkbox"/> BDT	Fabrikat: Typ:	
Separat toalettösning	<input type="checkbox"/> Förbränningstolett <input type="checkbox"/> Vacuumtoalett till slutna tank <input type="checkbox"/> Förmultningstolett	
Separat BDT-lösning (annan än ovan)	<input type="checkbox"/> Filterbox <input type="checkbox"/> Biofilter/ resorption eller annat:	

Bilagor som alltid ska lämnas tillsammans med ansökan/anmälan

- Brunnsredovisning. Redovisning av samtliga vattentäkter och bergvärmebrunnar, inklusive din egen, inom 100 meter.
- Teknisk beskrivning enligt Miljöförvaltningens blanketter, vid behov bifoga tillverkarens beskrivning om vald anläggning
- Situationsplan dvs. kartutskrift över din fastighet. På den ritas den nya avloppsanläggningen in och du markerar din egen och grannarnas vattentäkter, bergvärmebrunnar samt uppställningsplats för slamtömningsfordon

Avgift

För handläggning av ansökan/anmälan debiteras en avgift som är beslutad av Kommunfullmäktige.

I avgiften ingår ett uppföljande besök efter att anordningen har färdigställts. Om ytterligare handläggning blir nödvändig debiteras den handläggningen enligt timtaxa fastställd av Kommunfullmäktige.

Befullmäktigande

Undertecknad ger fullmakt för att företräda mig vid handläggningen av min avloppsansökan.

OBS! Glöm inte att skriva under!

Ort och datum	
Namnteckning	Namnförtydligande

Insamling av personuppgifter enligt dataskyddsförordningen (GDPR)

Personuppgifter i denna ansökan/anmälan kommer att behandlas i enlighet med dataskyddsförordningen. På boras.se/pub kan du läsa mer om hur Borås Stad hanterar personuppgifter.

Miljö- och konsumentnämnden är personuppgiftsansvarig, och nås via E-post miljo@boras.se eller via Miljöförvaltningens nämndsekreterare genom Borås Stads växel 033-35 70 00.

SÖKANDENS UPPGIFTER

Namn

Adress

Telefon dagtid

Mobiltelefon

e-post

Ansökan skickas till adressen nedan

ENTREPRENÖRENS UPPGIFTER

Namn

Adress


Telefon dagtid


Mobiltelefon


e-post


Har gått diplomutbildning Ja Nej


Personuppgiftslagen – PUL Personuppgifterna kommer att dataregistreras för att underlätta handläggningen av ärendet. Vid frågor eller om du vill att personuppgifterna ska ändras, vänligen kontakta respektive miljöförvaltning.


**BORÅS
STAD**
Miljökontoret
501 08 Borås
tel: 033 - 35 30 00
fax: 033-35 30 25
e-post: miljokontoret@boras.se


Herrljunga Kommun
Bygg- och miljönämnden
Box 201, 524 23 Herrljunga
tel: 0513 - 170 00
fax: 0513 - 171 33
e-post: miljo@admin.herrljunga.se

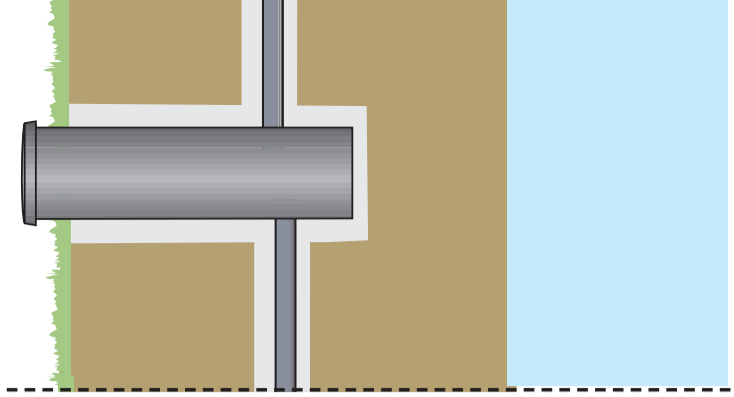
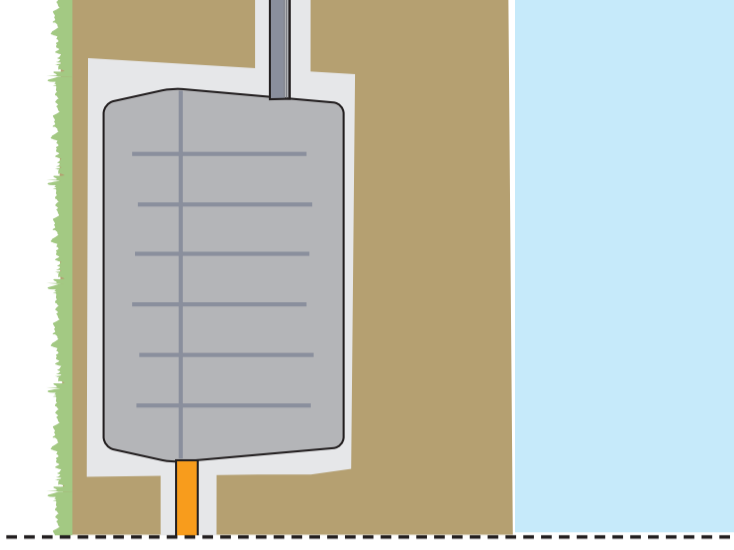
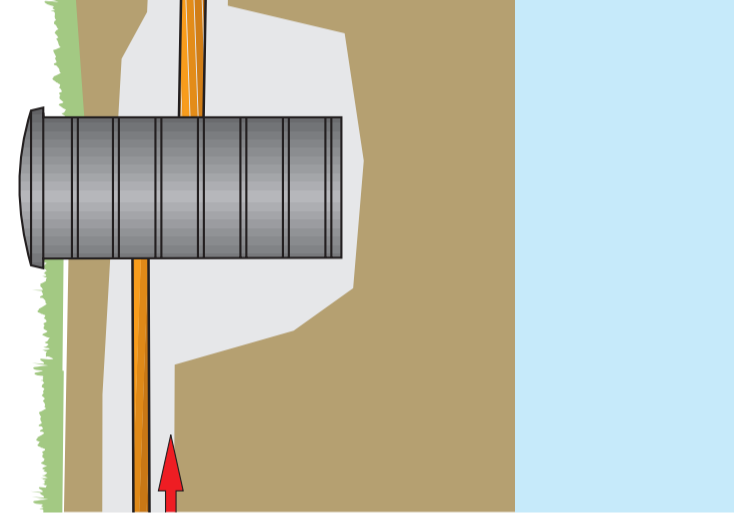

**BOLLEBYGDS
KOMMUN**
Bollebygds Kommun
Ballebovägen 2
517 83 Bollebygd
tel: 033 - 23 13 00
fax: 033 - 23 14 28
e-post: byggochmiljo@bollebygd.se


**TRANEMO
KOMMUN**
Tranemo Kommun
514 80 Tranemo
tel: 0325 - 57 60 00
fax: 0325 - 57 61 99
e-post: mbn@tranemo.se


**Vargårda
kommun**
Vargårda Kommun
Miljöförvaltningen
447 80 VARGÅRDA
tel: 0322 - 600 600
fax: 0322 - 600 960
e-post: miljo@vargarda.se


Ulricehamns Kommun
Miljö- och samhällsbyggnadskontoret
523 86 Ulricehamn
tel: 0321 - 59 50 00
fax: 0321-59 52 74
e-post: miljobygg@ulricehamn.se


**SVENLJUNGA
KOMMUN**
Svenljunga Kommun
Miljö- och byggenheten
512 80 Svenljunga
tel: 0325 - 180 00
fax: 0325-185 01
e-post: miljobygg@svenljunga.se



SÅ HÄR TÄNKER JAG BYGGA MIN AVLOPPSANLÄGGNING MED MARKBÄDD PÅ BURK

Teknisk beskrivning av markbädd på
burk med eller utan fosforfällning.

BILAGA TILL ANSÖKAN/ANMÄLAN OM ATT INRÄTTA EN-
SKILD AVLOPPSANLÄGGNING

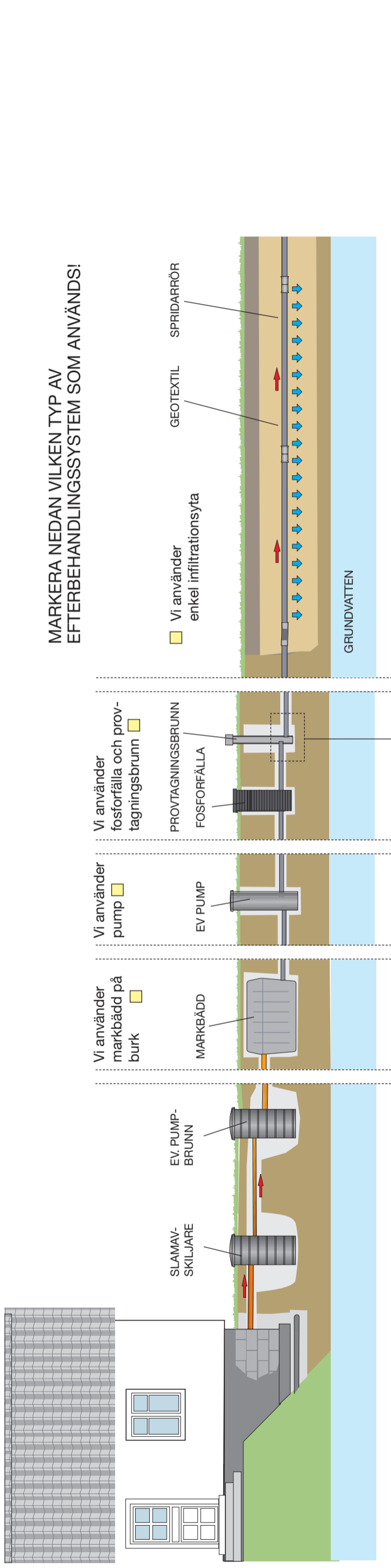
SÖKANDENS UPPGIFTER

Namn

Fastighetsbeteckning



ATT BYGGA MARKBÄDD PÅ BURK MED ELLER UTAN FOSFORFÄLLNING OCH EFTERBEHANDLING:



MARKERA NEDAN VILKEN TYP AV EFTERBEHANDLINGSSYSTEM SOM ANVÄNDS!

Vi använder enkel infiltrationsyta

DIMENSIONERING AV AVLOPPSSYSTEMET:

Fyll i de gula fälten med de mått, storlekar, djup och alternativ du kommer att använda.

SLAMAVSKILJAREN
 Befintlig slamavskiljare ja nej
 Slamavskiljarens volymm³
 fabrikat

FOSFORFÄLLNING
 Vi använder förfällning av fosfor
 Vi använder fosforfälla efter markbädden

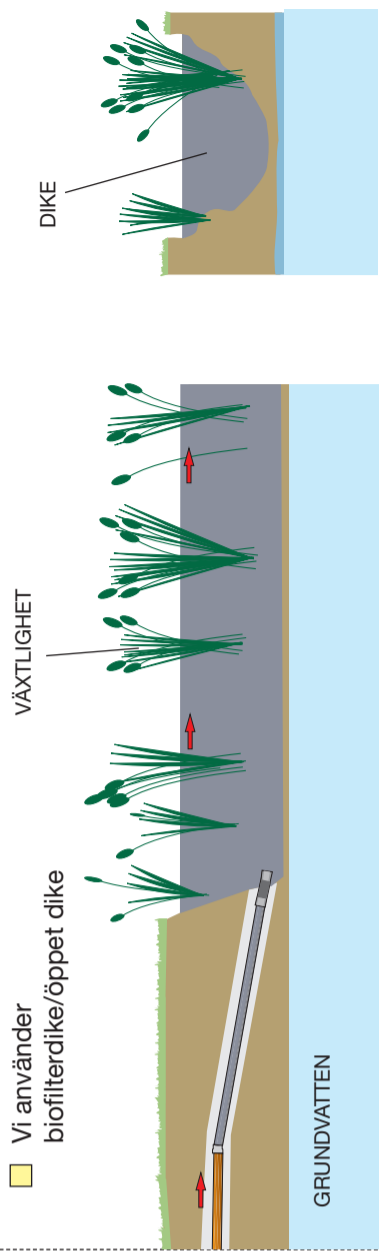
MARKBÄDD PÅ BURK
 fabrikat
 beteckning.....
 Typgodkänd för WC + BDT
 BDT
 Antal personer i hushållet

PROVTAGNINGSBRUNN
 I förekommande fall bör brunnen ha en diameter på minst 30 cm
 Brunnens diameter cm
 Nivåskillnad mellan inlopp och utlopp cm

TYP AV EFTERBEHANDLINGSSYSTEM:

EFTERBEHANDLING MED ENKEL INFILTRATIONSYTA
 Vår infiltrationsyta ärkvm
 Lodrätt avstånd från spridarledning till högsta grundvatten (bör vara minst 50 cm)
 Vårt avstånd ärcm

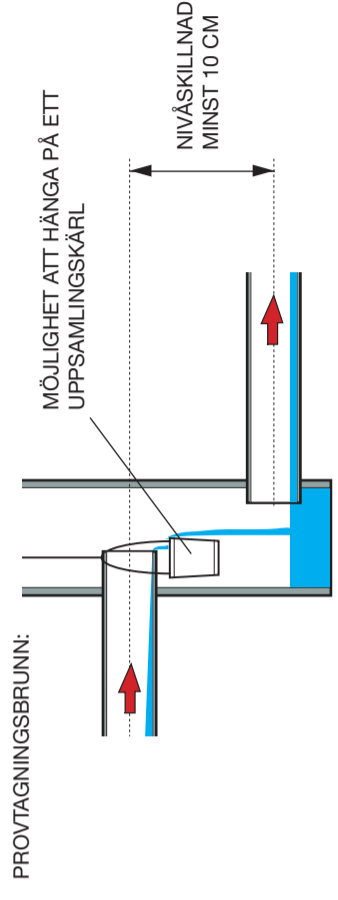
EFTERBEHANDLING MED BIOFILTERDIKE/ DIKE ELLER LIKNANDE
 Dikets längd innan utsläpp i naturligt system.....m
 I diket kommer renande växter att planteras, (bladvass, rörlfen, jättegöe och iris) Ja Nej
 Diket förses med bräddavlopp till:
 icke vattenförande dike
 vattenförande dike/å
 våtmark



Vi använder biofilterdike/öppet dike

Vi använder en annan typ av efterbehandlingssystem

Beskriv:



PROVTAGNINGSBRUNN:

Redovisning av din egen och närliggande grannars vattentäkter och bergvärmebrunnar med anledning av ansökan/anmälan om avloppsanordning på fastigheten _____ i Borås Stad

Här anger du samtliga vattentäkter och bergvärmebrunnar inom 100 meter från din planerade avloppsanläggning. Glöm inte att markera dem på din situationsplan/karta!

Eventuella ytterligare fastigheter kan redovisas på baksidan.

Fastighet	Fastighetsägare	Adress	Avstånd	Riktning	Grävd brunn	Borrad brunn	Dricks- vatten	Berg- värme
1 Egen fastighet								
2								
3								
4								
5								
6								
7								
8								

Undertecknad intygar att samtliga vattentäkter och bergvärmebrunnar inom ett avstånd på 100 meter redovisats på listan. Brunnarnas läge framgår av bifogad karta. Jag är medveten om att felaktiga uppgifter kan leda till förbud att nyttja den nya anläggningen och att eventuell påverkan på vattentäkter kan innebära skadeståndsskyldighet.

Underskrift